

Taal: nederlands



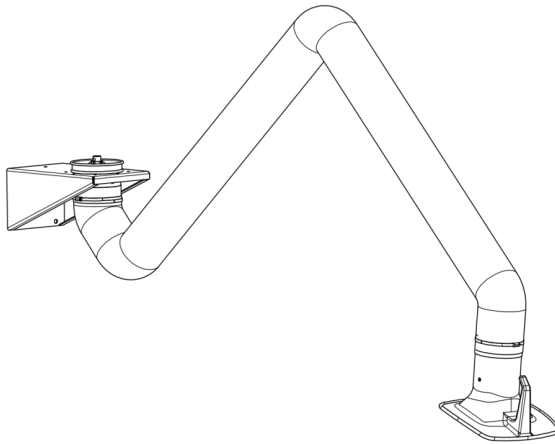
## Handleiding

Kemper afzuigset arm slanguitvoering 7m  
KE 79007201

**MSH equipment**  
Appelmarkt 7  
1681 PE Zwaagdijk-Oost  
Tel: 0228-561100  
Fax: 0228-561112  
Mail: [info@msh-equipment.nl](mailto:info@msh-equipment.nl)

Website: [www.msh-equipment.nl](http://www.msh-equipment.nl)

## NL Handleiding Afzuigarm



Vergelijkbare afbeelding

### Inhoudsopgave

<b>1</b>	<b>Algemeen .....</b>	<b>1-1</b>
	1.1 Inleiding .....	1-1
	1.2 Verwijzingen naar auteurs- en naburige rechten .....	1-1
	1.3 Informatie voor de exploitant .....	1-2
<b>2</b>	<b>Veiligheid .....</b>	<b>2-1</b>
	2.1 Algemeen.....	2-1
	2.2 Informatie over tekens en pictogrammen .....	2-1
	2.3 Door exploitant aan te brengen markeringen en bordjes .....	2-2
	2.4 Veiligheidsaanwijzingen voor de operators .....	2-2
	2.5 Veiligheidsaanwijzingen voor de instandhouding en het verhelpen van storingen aan de afzuigarm .....	2-3
<b>3</b>	<b>Productbeschrijving .....</b>	<b>3-1</b>
	3.1 Beoogd gebruik .....	3-2
	3.2 Redelijkerwijze voorspelbaar verkeerd gebruik .....	3-2
	3.3 Overblijvend risico .....	3-2
	3.4 Verlichting (optioneel) .....	3-3
<b>4</b>	<b>Transport en opslag.....</b>	<b>4-1</b>
	4.1 Opslag .....	4-1
<b>5</b>	<b>Montage.....</b>	<b>5-1</b>
	5.1 Montage van de afzuigarm op een wand of op een draaibare giek (Lengte afzuigarm 2,0 m, 3,0 m, 4,0 m).....	5-2
	5.2 Montage op een verplaatsbare filtereenheid .....	5-4
	5.3 Montage onder een stationaire filtereenheid .....	5-6
	5.4 Voortzetting van alle montagevormen .....	5-8
<b>6</b>	<b>Gebruik van de afzuigarm .....</b>	<b>6-1</b>
	6.1 Kwalificatie van de operators .....	6-1
	6.2 Positioneren van de afzuigkap.....	6-1

<b>7</b>	<b>Instandhouding.....</b>	<b>7-1</b>
	<b>7.1 Service .....</b>	<b>7-1</b>
	<b>7.2 Onderhoud .....</b>	<b>7-2</b>
	Algemene onderhoudsaanwijzingen .....	7-2
	Voor reparatie- en onderhoudswerkzaamheden .....	7-2
	<b>7.3 Instandhouding .....</b>	<b>7-3</b>
<b>8</b>	<b>Afvoer .....</b>	<b>8-1</b>
	<b>8.1 Kunststoffen .....</b>	<b>8-1</b>
	<b>8.2 Metalen.....</b>	<b>8-1</b>
	<b>8.3 Definitieve buitenbedrijfstelling .....</b>	<b>8-1</b>
<b>9</b>	<b>Bijlage .....</b>	<b>9-1</b>
	<b>9.1 Technische gegevens .....</b>	<b>9-2</b>
	Afzuigarm 2,0 - 4,0 m .....	9-2
	Drukverliesschema .....	9-2
	Adres fabrikant .....	9-2
	<b>9.2 Reserveonderdelenlijst.....</b>	<b>9-3</b>
	Reserveslangen voor afzuigarmen in slanguitvoering.....	9-3
	Reserveslangen voor afzuigarmen in buisuitvoering .....	9-3
	Afzuigkap .....	9-3
	Veiligheidshek .....	9-3

## 1 Algemeen

### 1.1 Inleiding

Deze handleiding is een belangrijk hulpmiddel voor de juiste en veilige werking van de afzuigarm.

De handleiding bevat belangrijke aanwijzingen om de afzuigarm veilig, vakkundig en economische te gebruiken. Door deze in acht te nemen helpt u gevaren te vermijden, reparatiekosten en uitvaltijden te verminderen en de betrouwbaarheid en levensduur van de afzuigarm te verhogen.

De handleiding moet continu beschikbaar zijn en dient door een ieder, die met werkzaamheden aan of met de afzuigarm is belast, te worden gelezen en toegepast. Daartoe behoren onder andere

- de bediening en het verhelpen van storingen tijdens de werking,
- de instandhouding (service, onderhoud, reparaties) en/of
- het transport.

### 1.2 Verwijzing naar auteurs- en naburige rechten

Deze handleiding dient vertrouwelijk te worden behandeld. Hij dient uitsluitend aan bevoegde personen openbaar te worden gemaakt.

Derden krijgen uitsluitend toegang na schriftelijke toestemming van KEMPER GmbH.

Alle bijlagen worden door het auteursrecht beschermd. De doorgifte en duplicatie van bijlagen, ook in de vorm van een uittreksel, alsook het gebruik en de publicatie van de inhoud ervan is niet toegestaan, voor zover dit niet nadrukkelijk schriftelijk werd toegestaan.

Overtredingen zijn strafbaar en verplichten tot schadevergoeding. Alle rechten tot uitoefening van industriële eigendomsrechten zijn voorbehouden aan KEMPER GmbH.

### 1.3 Informatie voor de exploitant

De handleiding maakt een belangrijk deel uit van de afzuigarm. De exploitant is ervoor verantwoordelijk dat de operators kennis nemen van deze handleiding.

Buiten de handleiding en de in het land van de gebruiker alsook op de plaats van gebruik geldende verplichte regels voor ongevalpreventie dienen ook de erkende vaktechnische regels voor veilig en vakkundig werken in acht te worden genomen.

De exploitant mag zonder toestemming van KEMPER GmbH geen wijzingen, aan- en ombouwen aan de afzuigarm doorvoeren, die de veiligheid in gevaar kunnen brengen!

De te gebruiken vervangende onderdelen dienen te voldoen aan de door KEMPER GmbH vastgelegde technische eisen. Dit is bij originele reserveonderdelen altijd gewaarborgd!

Zet uitsluitend geschoold of ingewerkt personeel in voor bediening, onderhoud, reparaties en transport van de afzuigarm. Leg de verantwoordelijkheden van het personeel voor bediening, onderhoud, reparaties en transport duidelijk vast.

## 2 Veiligheid

### 2.1 Algemeen

De afzuigarm is ontwikkeld en gebouwd volgens de stand van de techniek en de erkende veiligheidstechnische regels.

Tijdens de werking van de afzuigarm kan gevaar voor de operator optreden resp. kan materiële schade ontstaan aan de afzuigarm en andere zaken, indien deze:

- niet door geschoold of ingewerkt personeel bediend,
- niet doelmatig ingezet en/of
- onvakkundig gerepareerd wordt.

### 2.2 Informatie over tekens en pictogrammen

In de handleiding worden de volgende benamingen resp. Tekens en pictogrammen gebruikt voor bijzonder belangrijke informatie:



#### GEVAAR

Dit is een waarschuwing voor onmiddellijk dreigend gevaar, met als onvermijdelijk gevolg ernstig letsel of de dood, indien de genoemde aanwijzing niet exact wordt opgevolgd.



#### WAARSCHUWING

Duidt op een mogelijk gevaarlijke situatie, die tot ernstig persoonlijk letsel of de dood kan leiden, indien de genoemde aanwijzing niet exact wordt opgevolgd.



#### VOORZICHTIG

Dit is een waarschuwing voor mogelijk dreigend gevaar, met als gevolg gemiddelde of licht verwondingen en materiële schade, indien de genoemde aanwijzing niet exact wordt opgevolgd.



#### Aanwijzing

Dit is een verwijzing naar praktische informatie voor de veilige en vakkundige omgang.

- Met de stip worden werk- en/of bedienstappen aangeduid. De stappen dienen van boven naar beneden te worden uitgevoerd.
- Met het streepje worden opsommingen aangeduid.

Direct op de afzuigarm aangebrachte aanwijzingen en pictogrammen, alsook waarschuwingsbordjes, bedieningsbordjes, markeringen van onderdelen, enz. dienen te allen tijde in acht te worden genomen. Zij mogen niet worden verwijderd en dienen in leesbare toestand te worden gehouden!

### 2.3 Door de exploitant aan te brengen markeringen en bordjes

De exploitant is verplicht, eventueel nog meer markeringen en bordjes op de afzuigarm en in de omgeving ervan aan te brengen. Dergelijke markeringen en bordjes kunnen bijv. betrekking hebben op het voorschrift persoonlijke veiligheidsuitrusting te dragen.

### 2.4 Veiligheidsaanwijzingen voor de operators

De afzuigarm mag uitsluitend in technisch onberispelijke staat alsook doelmatig, veiligheids- en gevarenbewust onder inachtnaam van deze handleiding te worden gebruikt! Alle storingen en in het bijzonder dergelijke, die de veiligheid negatief kunnen beïnvloeden, moeten onmiddellijk worden opgeheven!

Een ieder, die met de ingebruikname, bediening of instandhouding belast is, dient deze handleiding volledig te hebben gelezen en begrepen – in het bijzonder hoofdstuk 2 *Veiligheid*. Tijdens het arbeidsproces is het te laat. Dit geldt in het bijzonder voor personeel dat slechts incidenteel op de afzuigarm wordt ingezet. De handleiding dient te allen tijde in de buurt van de afzuigarm te liggen.

Voor schade en ongevallen, die ontstaan omdat de handleiding niet in acht genomen is, zijn wij niet verantwoordelijk.

De relevante ongevalpreventievoorschriften alsook de overige algemeen erkende veiligheidstechnische en arbeidsgeneeskundige regels naleven.

De bevoegdheden voor de diverse handelingen in het kader van onderhoud en instandhouding duidelijk vastleggen.

Alleen zo worden foutieve handelingen – in het bijzonder in gevaarlijke situaties – vermeden.

De exploitant verplicht de operators en het onderhoudspersoneel persoonlijke veiligheidsuitrusting te dragen. Daartoe behoren vooral veiligheidsschoenen, veiligheidsbril en handschoenen.

Geen los lang haar, losse kleding of sieraden dragen! In principe bestaat de kans dat deze aan bewegende delen blijven hangen, erin getrokken of meegesleept worden!

Indien veiligheidsrelevante wijzigingen aan de afzuigarm worden doorgevoerd, dient deze direct te worden stilgezet en geborgd en de procedure aan de bevoegde instantie/persoon te worden gemeld.

Werkzaamheden aan de afzuigarm mogen uitsluitend door betrouwbaar en geschoold personeel te worden doorgevoerd. Houd de wettelijk toegestane minimumleeftijd in acht!

Personeel dat geschoold, ingewerkt of geïnstrueerd moet worden of als stagiaire is geplaatst mag uitsluitend onder continu toezicht van een ervaren iemand aan de afzuigarm werkzaam zijn!

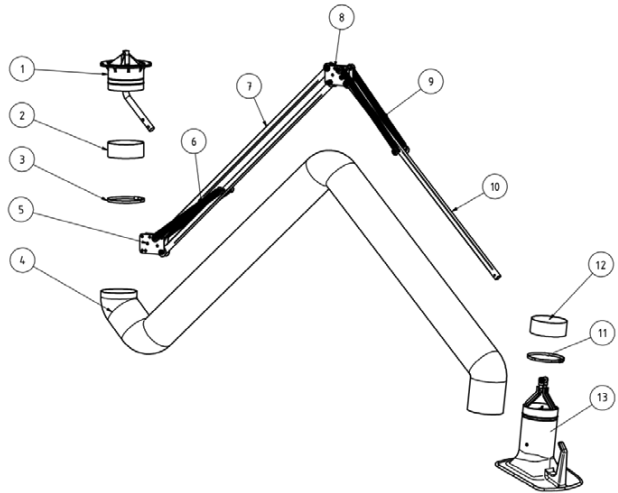
## **2.5 Veiligheidsaanwijzingen voor de instandhouding en het opheffen van storingen aan de afzuigarm**

Uitrustings-, onderhouds- en reparatiewerkzaamheden alsook foutopsporingen mogen uitsluitend bij uitgeschakelde installatie worden doorgevoerd.

Bij onderhouds- en reparatiewerkzaamheden losgemaakte schroefverbindingen steeds vastdraaien! Voor zover voorgeschreven de daarvoor bestemde schroeven met momentsleutel vastdraaien.

Vooraf aansluitingen en schroefverbindingen aan het begin van het onderhoud/de reparatie/de service reinigen van vuil of onderhoudsproducten.

### 3 Productbeschrijving



Afb. 3-1: Beschrijving afzuigarm

Pos.	Benaming
1	Draaikrans
2	Rubber pakkingbus
3	Slangklem
4	Afzuigslang
5	Scharnierplaat
6	Veren
7	Vierkante buis
8	Scharnierplaat
9	Veren
10	Vierkante buis
11	Slangklem
12	Rubber pakkingbus
13	Afzuigkap

## Productbeschrijving

### 3.1 Beoogd gebruik

De afzuigarm is ontworpen en gebouwd om in de naaste omgeving lasrook af te zuigen.

- De afzuigarm mag niet in explosieve atmosferen en niet voor het afzuigen van explosieve atmosferen worden gebruikt.
- De afzuigarm is niet geschikt voor het afzuigen van zuur- en loogdampen.



#### Aanwijzing

Neem de informatie in hoofdstuk 9.3, paragraaf *Technische gegevens* in acht. Leef deze informatie te allen tijde na.

Tot het beoogd gebruik behoort ook het naleven van de aanwijzingen

- voor de veiligheid,
- voor de bediening en sturing,
- voor reparaties en onderhoud,

die in deze handleiding worden beschreven.

Elk ander of daarboven uitgaand gebruik geldt als niet doelmatig. Voor hieruit voortkomende schade is enkele de exploitant van de afzuigarm verantwoordelijk. Dit geldt eveneens voor zelfstandig doorgevoerde wijzigingen aan de afzuigarm.

### 3.2 Redelijkerwijze voorspelbaar verkeerd gebruik

Als de afzuigarm doelmatig wordt gebruikt zijn redelijkerwijze voorspelbare verkeerd toepassingen, die tot gevaarlijke situaties met persoonlijk letsel kunnen leiden, niet mogelijk.

### 3.3 Overblijvend risico

Ook indien alle veiligheidsbepalingen worden nageleefd blijft tijdens de werking van de afzuigarm een hieronder beschreven overblijvend risico. Een ieder, die aan en met de afzuigarm werkt, dient deze overblijvende risico's te kennen en de aanwijzingen op te volgen die voorkomen, dat deze overblijvende risico's tot ongevallen of schade leiden.

Tijdens instel- en uitrustingswerkzaamheden kan het nodig zijn dat de klant veiligheidshekken moet demonteren. Daardoor ontstaan diverse overblijvende risico's en gevaren, waarvan elke operator zich bewust moet zijn:



### WAARSCHUWING

Het inademen van lasrook kan tot ernstige gezondheidsschade leiden!

Voer de laswerkzaamheden uitsluitend door, wanneer de afzuigarm op juiste wijze is ingesteld op het afzuigen van de lasrook.

### 3.4 Verlichting (optioneel)

De afzuigarm kan optioneel met verlichting worden uitgerust.



### Aanwijzing

Gebruik de verlichting van de afzuigarm uitsluitend in combinatie met aanwezige werkplekverlichting. De verlichting van de afzuigarm alleen is niet voldoende om de werkplek te verlichten.

### 4 Transport en opslag

De afzuigarm wordt door KEMPER GmbH in voorgemonteerde modules in kartonnen dozen verpakt geleverd.



#### **WAARSCHUWING**

**Levensgevaarlijke beknellingen bij het tillen en transporteren van de afzuigarm**

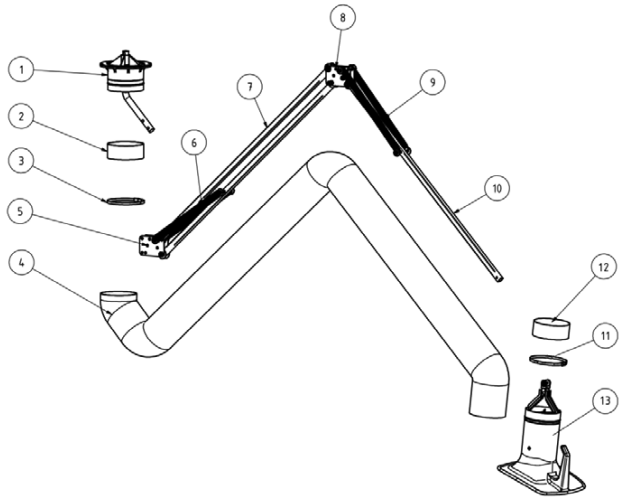
**Door onvakkundig tillen en transporteren kan de afzuigarm kantelen en naar beneden vallen.**

- **Ga nooit onder zwevende lasten staan!**

#### 4.1 Opslag

- Sla de afzuigarm in zijn originele verpakking droog en vorstvrij op een schone plek op.
- De afzonderlijke modules van de afzuigarm mogen niet door voorwerpen worden belast.

### 5 Montage



Afb. 5-1: Beschrijving afzuigarm

Pos.	Benaming
1	Draaikrans
2	Rubber pakkingbus
3	Slangklem
4	Afzuigslang
5	Scharnierplaat
6	Veren
7	Vierkante buis
8	Scharnierplaat
9	Veren
10	Vierkante buis
11	Slangklem
12	Rubber pakkingbus
13	Afzuigkap

### 5.1 Montage van de afzuigarm op een wand of op een draaibare giek (Lengte afzuigarm 2,0 m, 3,0 m, 4,0 m)



#### WAARSCHUWING

Ernstig letsel mogelijk door vallen en/of naar beneden vallende modules

De afzuigarm wordt gemonteerd op een hoogte van ca. 2.300 mm. Door onvakkundig gebruik kunt u en/of kunnen modules naar beneden vallen.

- Gebruik uitsluitend trappen resp. platformen die aan de normen voldoen.
- Ga nooit onder zwevende lasten staan.

Absaugarmlänge [m]	Draaimoment aan de wandconsole [Nm]
2	450
3	700
4	1.000

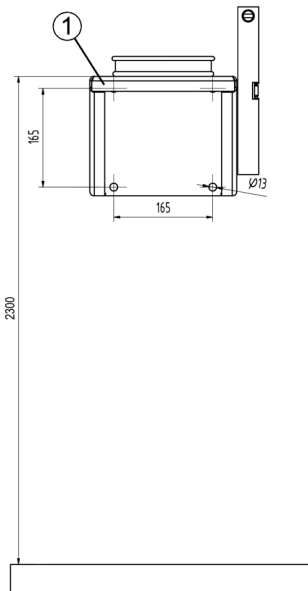
- Test vóór de montage of de wand of zuil over voldoende draagkracht beschikt.



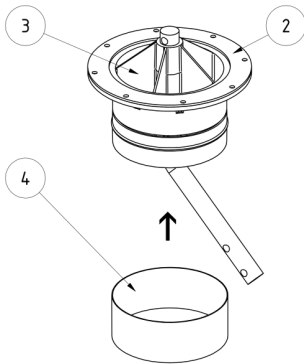
#### Aanwijzing

Aan de bovenste bevestigingsschroeven van de wandconsole treden trekkrachten tot 2.800 N (ca. 280 kg) per bevestigingsschroef op.

- Richt de wandconsole (1) uit met een waterpas.
- Bevestig de wandconsole (1) volgens het hiernaast staande boorpatroon op een solide ondergrond. Gebruik daarvoor geschikte schroeven (Ø10) en pluggen.

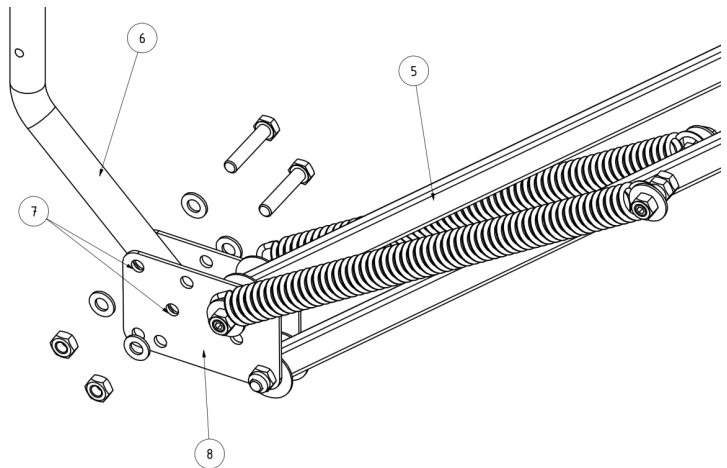


Afb. 5-2



- Plaats de pakking (2) op de draaikrans (3)
- Schroef de draaikrans onder de wandconsole
- Stulp de afdichtring (4) over de beide helften van de draaikrans

Afb. 5-3



Afb. 5-4

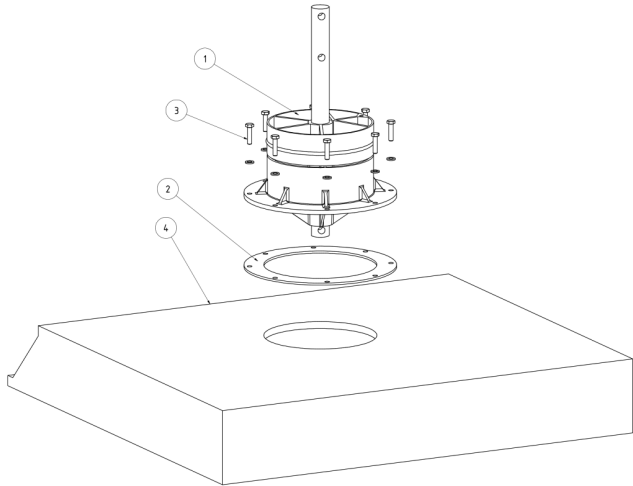
- Monteer het frame (5) in ingeklapte stand op de ronde staaf (6) van het draaibare aanpasstuk.
- Gebruik hiervoor de boorgaten (7) van de scharnierplaat (8).
- Meer onder punt „Voortzetting van alle montagevormen“.



### Aanwijzing

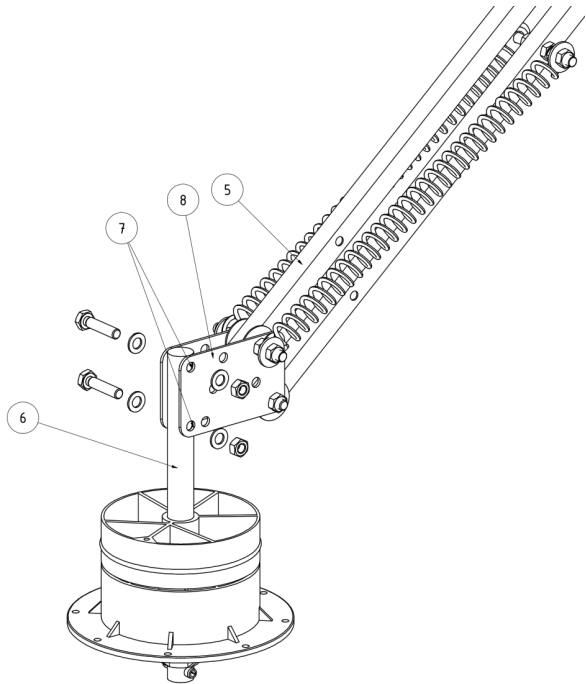
Uitsluitend bij afzuigarmen in buisuitvoering:  
Kort het achterste slangstuk tot 900 mm in.

### 5.2 Montage op een verplaatsbare filtereenheid



Afb. 5-5

- Plaats de rubberpakking (2) op de aanzuigopening in de dekselplaat van de filtereenheid (4).
- Plaats de draaikrans (1) op de rubberpakking (2). Let daarbij op, dat de boorgaten in de dekselplaat van de filtereenheid (4), de rubberpakking (2) en de draaikrans (1) met elkaar overeenkomen.
- Schroef de draaikrans (1) met
  - de ronde rubberpakking (2) en
  - de acht schroeven M6 x 25 (3)Op de aanzuigopening in de dekselplaat van de filtereenheid (4).



Afb. 5-6

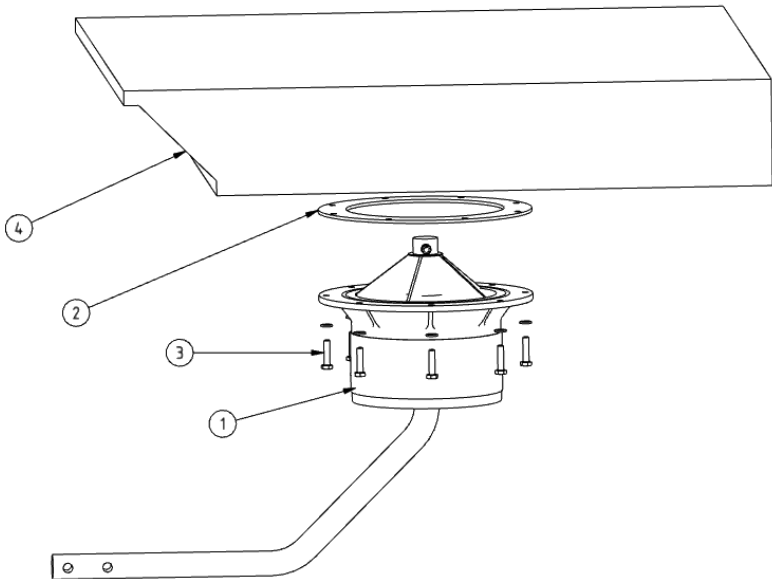
- Monteer het frame (5) in ingeklapte stand op de ronde staaf (6) van de draaikrans.
- Positioneer de ronde staaf (6) tussen de scharnierplaten (8)
- Steek twee schroeven - M10 x 50 - 8.8 zoals weergegeven door de boorgaten (7) van de scharnierplaten (8).
- Draai de bevestigingsschroeven vast met moeren M 10
- Meer onder punt „Voortzetting van alle montagevormen“.



### Aanwijzing

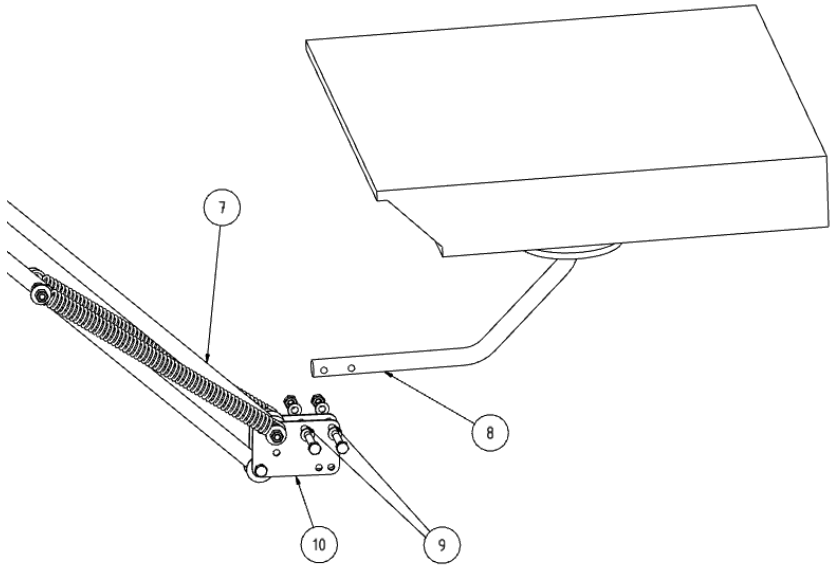
Uitsluitend bij afzuigarmen in buisuitvoering:  
Kort het achterste slangstuk tot 650 mm in.

### 5.3 Montage onder een stationaire filtereenheid



Afb. 5-7

- Plaats de rubberpakking (2) zodanig op de draaikrans (1), dat de acht boorgaten van de rubberpakking (2) op de acht boorgaten van de draaikrans (1) liggen.
- Schroef de draaikrans (1) met
  - de ronde rubberpakking (2),
  - acht schroeven M6 x 25 - 8.8 (3)onder de aanzuigopening van de filtereenheid (4).



Afb. 5-8

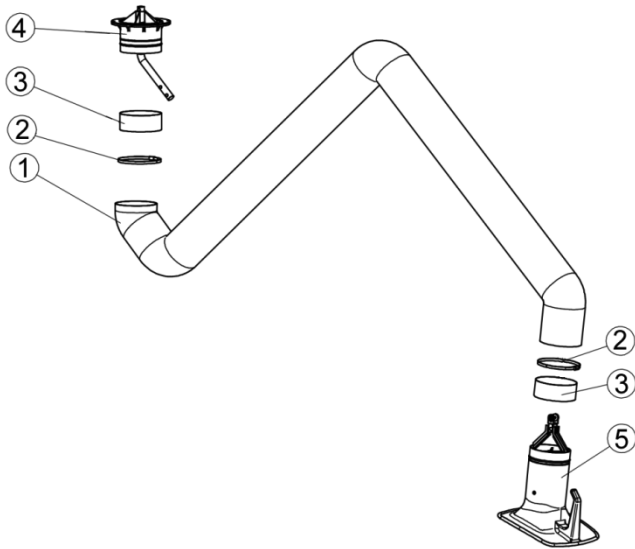
- Monteer het frame (7) in ingeklapte stand op de ronde staaf (8) van de draaikrans. Gebruik hiervoor de boorgaten (9) van de scharnierplaat (10).
- Steek twee schroeven - M10 x 50 - 8.8 zoals weergegeven door de boorgaten (9) van de scharnierplaten (10).
- Draai de bevestigingsschroeven vast met moeren M 10
- Meer onder punt „Voortzetting van alle montagevormen“.

### 5.4 Voortzetting van alle montagevormen



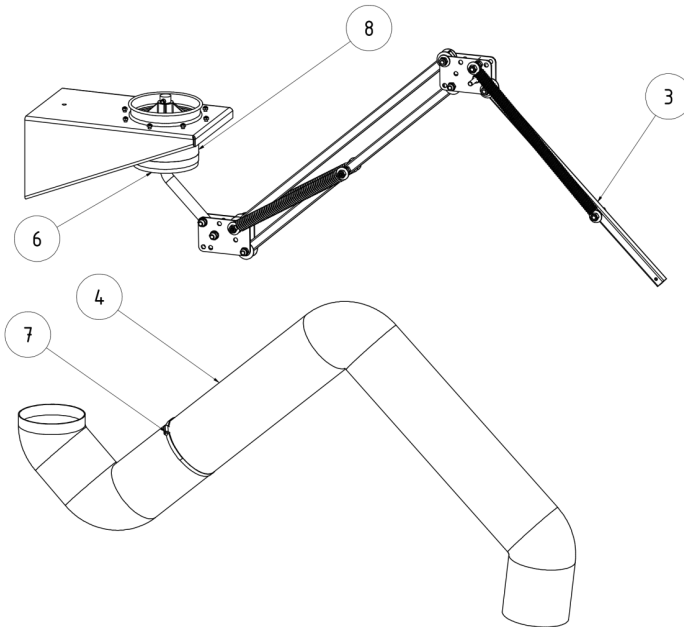
#### VOORZICHTIG

Kans op letsel door gespannen veren!  
Klap het frame voorzichtig uit elkaar



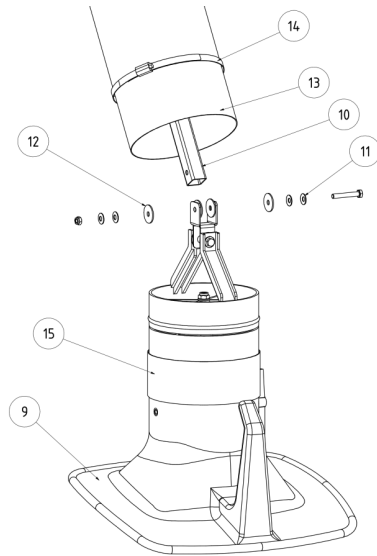
Afb. 5-9

- Schuif een afdichtring (3) over het aanpasstuk van de draaikrans (4), de afzuigkap (5) en de slangklemmen (2) over de slangeinden van de slang (1).



Afb. 5-10

- Verwijder de gele veiligheidsstickers op de beschermband en op het frame (3).
- Klap het frame (3) voorzichtig uit elkaar en stulp de slang (4) over de stangen.
- Schuif het achterste stuk slang tot op de draaikrans (6) en bevestig het met de slangklem (7).
- Dek met de rubberpakking (8) de slangklem, het uiteinde van de slang en de gleuf tussen vast en draaibaar aanpasstuk af.



Afb. 5-11

- Monteer de afzuigkap (9) op het vrije einde van de afzuigarm (10). Positioneer hierbij de schotelveren (11) en remschijven (12) zoals op afb. 5-12 wordt weergegeven.
- Draai de schroeven slechts zo vast, dat de afzuigkap elke stand net aan zelfdragend bijhoudt.
- Trek het einde van de slang (13) over het aanpasstuk en bevestig de slagklem (14).
- Dek de slangklem, het einde van de slang en de gleuf tussen aanpasstuk en draaibare afzuigkap met de brede rubberpakking (15) af.

### i

## Aanwijzing

Af fabriek is het scharnier zodanig ingesteld dat het soepel loopt. Mocht het nodig zijn het scharnier toch te moeten afstemmen, gebruik hiervoor dan uitsluitend de schroeven in de scharnierpunten met schotelveren. Bij juiste instelling wordt de stand van de afzuigarm vrijwel uitsluitend door de trekkracht van de spiraalveren behouden.

## Gebruik van de afzuigarm

### 6 Gebruik van de afzuigarm

Een ieder die met gebruik, onderhoud en reparatie van de afzuigarm belast is, dient deze handleiding grondig te hebben gelezen en begrepen.

#### 6.1 Kwalificatie van de operators

De exploitant van de afzuigarm mag uitsluitend mensen die met deze taken vertrouwd zijn belasten met het zelfstandige gebruik van de afzuigarm.

Met deze werkzaamheden vertrouwd te zijn wil ook zeggen, dat de betreffende personen overeenkomstig de taakstelling ingewerkt zijn en de handleiding alsook de mogelijke bedrijfsaanwijzingen kennen.

Laat de afzuigarm uitsluitend door geschoold of ingewerkt personeel gebruiken.

Alleen zo wordt een veilig en gevarenbewust werken van alle medewerkers bereikt.

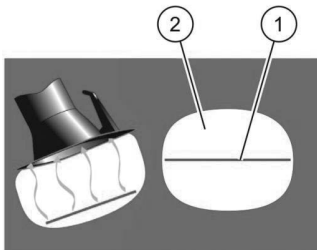
#### 6.2 Positioneren van de afzuigkap



### WAARSCHUWING

**Het inademen van lasrook kan tot ernstige gezondheidsschade leiden!**

**Voer de laswerkzaamheden uitsluitend door, wanneer de afzuigarm op juiste wijze is ingesteld op het afzuigen van de lasrook.**

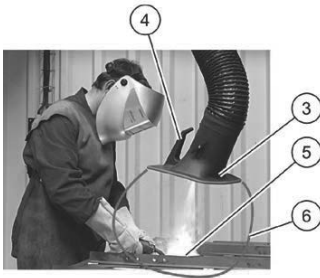


Afb. 6-1: Lasrookopname

Door de langwerpige vorm en de draaibaarheid van 360° van de afzuigkap is hij continu op de lasnaad (1) afgestemd. Hij kan met één hand in elke stand worden gezet. De flensvormige afdekking aan de zijkanten vergroot het zuigbereik. De afzuigkap dient in een afstand van ca. 30 cm. schuin boven de lasplek te worden gepositioneerd. Om voldoende lasrook te pakken te krijgen is een afzuig-volumestroom nodig van ruim 700 m<sup>3</sup>/h, neem ook de informatie onder het punt Technische gegevens in acht.

Door de vorm van het zuigveld (2) moet de kap daarom minder vaak worden bijgehouden.

## Gebruik van de afzuigarm



Afb. 6-2 Positie afzuigkap

- Positioneer de afzuigkap (3) met behulp van de handgreep (4) zodanig boven de lasplek, dat
  - u vrij zicht hebt op de lasplek (5),
  - de lasrook volledig wordt afgezogen, d.w.z. vrijkomende lasrook in het zuigveld (6) ligt.

### 7 Instandhouding

De in dit hoofdstuk beschreven aanwijzingen dienen als minimumeisen te worden gezien. Afhankelijk van de bedrijfsomstandigheden kunnen verdere aanwijzingen nodig zijn, om de afzuigarm in een optimale staat te behouden. De aangegeven tijdsintervallen hebben betrekking 1-ploegenbedrijf.

De in dit hoofdstuk beschreven onderhouds- en reparatiewerkzaamheden mogen uitsluitend door speciaal geschoold reparatiepersoneel van de exploitant worden doorgevoerd.

De te gebruiken vervangende onderdelen dienen te voldoen aan de door KEMPER GmbH vastgelegde technische eisen.

Dit is bij originele reserveonderdelen altijd gewaarborgd.

Zorg voor de veilige en milieuvriendelijke afvoer van de bedrijfsstoffen en de vervangen onderdelen!

- Neem de veiligheidsaanwijzingen op de volgende pagina's in acht!

#### 7.1 Service

Het onderhouden van de afzuigarm beperkt zich feitelijk tot het regelmatig van alle oppervlakken verwijderen van stof en andere afzettingen. Reinig de afzuigarm uitsluitend door te stoffen of te vegen.



#### VOORZICHTIG

**Onvakkundige reiniging van de afzuigarm kan leiden tot storingen en beschadigingen leiden! Kies geen agressief schoonmaakmiddel, dat metalen en kunststofoppervlakken en slangverbindingen aantast.**

**Reinig gevoelige onderdelen nooit met grove borstels en sterke mechanische druk. Gebruik pluisvrije poetsdoeken.**

**Reinig de afzuigarm nooit met een waterstraal, hogedrukreiniger of door afblazen met perslucht, daardoor kunnen gezondheidsschadelijke stoffen worden ingeademd door de gebruiker en andere personen.**

**Onbeperkt toegepast kunnen worden alle waterige industriereinigingsmiddelen.**

Voldoende onderhoud zorgt ervoor, dat de afzuigarm langere tijd blijft functioneren.

- Reinig de afzuigarm regelmatig, geadviseerd wordt een maandelijkse reiniging.

### 7.2 Onderhoud

#### Algemene onderhoudsinstructies

- Controleer de afzuigarm regelmatig.
- Informeer de verantwoordelijke van de afzuigarm, wanneer reparatie- en onderhoudswerkzaamheden nodig zijn.



#### **WAARSCHUWING**

##### **Waarschuwing voor ernstig persoonlijk letsel**

**Bij verkeerd gedrag bestaat het gevaar op ernstig persoonlijk letsel, bijv. beknellingsgevaar, verliezen van vingers of hand door ongecontroleerde bewegingen van afzonderlijke machinedelen.**

**Reparatie- en onderhoudswerkzaamheden mogen uitsluitend door geschoold en geautoriseerd vakpersoneel met inachtnaam van de veiligheidsaanwijzingen en de geldende ongevalpreventievoorschriften worden doorgevoerd!**

**Uitrustings-, onderhouds- en reparatiewerkzaamheden alsook foutopsporingen mogen uitsluitend bij uitgeschakelde installatie worden doorgevoerd.**

#### Voor reparatie- en onderhoudswerkzaamheden

- Gebruik bij werkzaamheden uitsluitend reglementair gereedschap.
- Markeer voor de demontage zorgvuldig onderdelen en pijpleidingen.
- Er mogen uitsluitend originele reserveonderdelen worden gebruikt.
- Draag evt. beschermende kleding.

Let op dat er geen stoffen in de omgevingslucht terechtkomen.

### 7.3 Reparaties

Reparatiewerkzaamheden aan de afzuigarm mogen uitsluitend door geschoolde en geautoriseerde vakkrachten van de exploitant worden doorgevoerd. De aanwijzingen in dit hoofdstuk beperken zich tot belangrijke algemene informatie en aanwijzingen, die bij de reparatiewerkzaamheden opgevolgd dienen te worden.

De reparatiewerkzaamheden hebben feitelijk betrekking op de vervanging van het frame, de afzuigkap, de draaikrans en de slang. Andere reparatiewerkzaamheden mogen uitsluitend door de KEMPER Service worden doorgevoerd.



#### Aanwijzing

Bij alle aanbouw- en demontagewerkzaamheden geldt in principe:

- Delen die bij elkaar horen markeren.
- Inbouwpositie en –plaats markeren resp. onthouden.

Na het weer in elkaar zetten de losgemaakte mechanische verbindingen weer vastdraaien.

## **8 Afvoer**

### **8.1 Kunststoffen**

De gebruikte/verwerkte kunststoffen moeten zo veel mogelijk gesorteerd worden. Kunststoffen dienen volgens de wet te worden afgevoerd.

### **8.2 Metalen**

Verschillende metalen scheiden en afvoeren. De afvoer dient door een geautoriseerde firma plaats te vinden.

### **8.3 Definitieve buitenbedrijfstelling**

Controleer, welke materialen naar een recyclagebedrijf kunnen en zorg hiervoor.

### 9 Bijlage

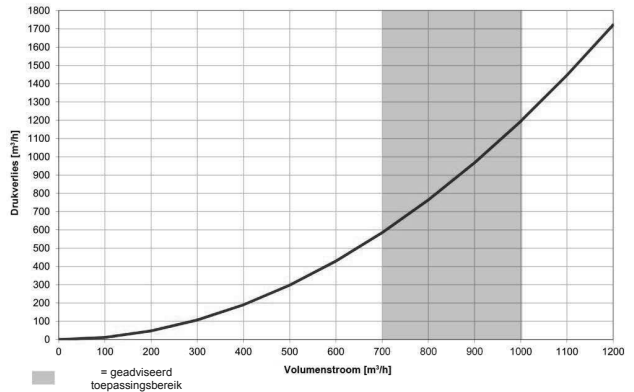
- Technische gegevens
- Reserveonderdelenlijst

### 9.1 Technische gegevens

#### Afzuigarm 2,0 – 4,0 m

Lengte	Diameter	ca. gewicht	ca. geluidsniveau bei 1000 m³/h
2,0 m	Ø 150 mm	17 kg	64 dB (A)
3,0 m	Ø 150 mm	19 kg	64 dB (A)
4,0 m	Ø 150 mm	22 kg	64 dB (A)

#### Drukverliesschema



In het drukverliesschema worden geschatte waarden in een gebruikelijke werkpositie van de afzuigarm weergegeven, die in de praktijk afhankelijk van de positionering van de afzuigarm van de schemawaarden afwijken.

#### Adres fabrikant

Firmanaam: KEMPER GmbH

Straat: Von-Siemens-Str. 20

Plaats: 48691 Vreden

Telefoon: 02564 - 680

Telefax: 02564 - 68120

E-mail: [mail@kemper.de](mailto:mail@kemper.de)

Homepage: [www.kemper.de](http://www.kemper.de)

#### Documentgegevens

Versie: 4.0

Opstellingsdatum: 08.04.13

### 9.2 Reserveonderdelenlijst

<b>Reserveslangen voor afzuigarmen in slanguitvoering</b>	Art.nr.	Uitvoering
	114 0348	Reserveslang voor afzuigarmen 2,0 m, Ø 150 mm
	114 0349	Reserveslang voor afzuigarmen 3,0 m, Ø 150 mm
<b>Reserveslangen voor afzuigarmen in buisuitvoering</b>	114 0350	Reserveslang voor afzuigarmen 4,0 m, Ø 150 mm
	79 103 40	Set - reserveslangen (3 stuks) incl. rubberafdekband
	79 103 10	Set - HT-slangen (3 stuks) incl. rubberafdekband hogetemperatuuruitvoering tot + 310 °C
<b>Afzuigkap</b>	Reserveafzuigkap voor afzuigarmen en telescopische armen inclusief draaischarnier en bevestigingsmateriaal	
	Art.nr.	Uitvoering
<b>Beschermrooster</b>	79 103 00	Afzuigkap zonder verlichting
	79 103 010	Afzuigkap incl. verlichting
	127 0091	Beschermrooster voor afzuigkappen
<b>Draaikransen</b>	79 103 02	Draaikrans voor verplaatsbare eenheden
	79 003 02	Draaikrans voor wandconsoles
	79 053 01	Draaikrans voor stationaire units
<b>Frames</b>	79 102 01	2m frame, slanguitvoering
	79 103 01	3m frame, slanguitvoering
	79 104 01	2m frame, slanguitvoering
	79 602 01	2m frame, buisuitvoering
	79 603 01	3m frame, buisuitvoering
	79 604 01	4m frame, buisuitvoering